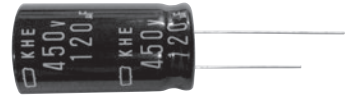


## KHE 系列

小型化

高纹波

RoHS2  
适应品



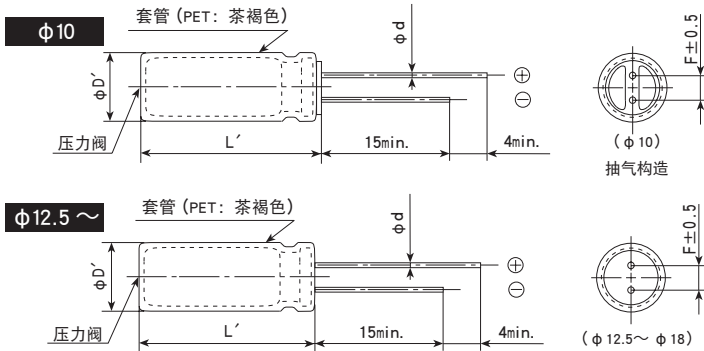
- 薄型化电源用途系列。
- 实现了小型化、高纹波化。
- 额定电压范围：400 ~ 450V、静电容量范围：27 ~ 120 μF。
- 保证 105°C 2,000 小时 (纹波叠加)。
- 请注意不属于基板清洗类型。

### 规格表

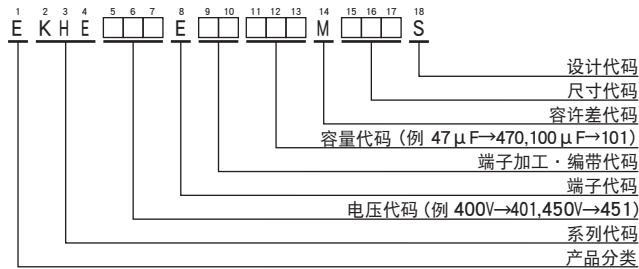
项目	性能				
工作温度范围	-40~+105°C				
额定电压范围	400~450V <sub>dc</sub>				
静电容量容许差	±20% (M) (20°C、120Hz)				
漏电流		1分值	5分值		
	CV ≤ 1,000	I ≤ 0.1CV+40	I ≤ 0.03CV+15		
	CV > 1,000	I ≤ 0.04CV+100	I ≤ 0.02CV+25		
I: 漏电流 (μA)、C: 静电容量 (μF)、V: 额定电压 (V <sub>dc</sub> ) (20°C)					
损失角正切值 (tan δ)	额定电压 (V <sub>dc</sub> )	400V	420V	450V	(20°C、120Hz)
	tan δ (Max)	0.15	0.20	0.20	
温度特性 (阻抗比 Max右表值)	额定电压 (V <sub>dc</sub> )	400V	420V	450V	(120Hz)
	Z(-25°C) / Z(+20°C)	5	6	6	
	Z(-40°C) / Z(+20°C)	6	-	-	
耐久性	在105°C环境中, 不超过额定电压的范围内叠加额定纹波电流, 连续加载额定电压2,000小时后, 待温度恢复到20°C进行测量时, 应满足以下要求。				
	静电容量变化率	≤ 初始值的 ±20%			
	损失角正切值	≤ 初始规格值的200%			
	漏电流	≤ 初始规格值			
高温无负荷特性	在105°C环境中, 无负荷放置1,000小时后待温度恢复到20°C, 进行试验前处理 (JIS C 5101-4 4.1项) 后进行测量时, 应满足以下要求。				
	静电容量变化率	≤ 初始值的 ±20%			
	损失角正切值	≤ 初始规格值的200%			
	漏电流	≤ 初始规格值的500%			

### 尺寸图 (CE04 形) [mm]

● 端子代码: E



### 产品型号体系



产品型号代码的详细介绍请参考「产品型号的表示方法 (引线型)」。

◆标准品一览表

WV (V <sub>dc</sub> )	Cap (μF)	尺寸 φD×L (mm)	tan δ	额定纹波电流 (mA <sub>rms</sub> /105°C, 120Hz)	产品型号	WV (V <sub>dc</sub> )	Cap (μF)	尺寸 φD×L (mm)	tan δ	额定纹波电流 (mA <sub>rms</sub> /105°C, 120Hz)	产品型号
400	33	10×30	0.15	335	EKHE401E□□330MJ30S	450	27	10×30	0.20	305	EKHE451E□□270MJ30S
	39	10×35	0.15	385	EKHE401E□□390MJ35S		33	10×35	0.20	355	EKHE451E□□330MJ35S
	47	10×40	0.15	445	EKHE401E□□470MJ40S		39	10×40	0.20	405	EKHE451E□□390MJ40S
	56	10×45	0.15	505	EKHE401E□□560MJ45S		47	10×45	0.20	460	EKHE451E□□470MJ45S
	56	12.5×30	0.15	480	EKHE401E□□560MK30S		47	12.5×30	0.20	440	EKHE451E□□470MK30S
	68	12.5×35	0.15	560	EKHE401E□□680MK35S		56	12.5×35	0.20	505	EKHE451E□□560MK35S
	82	12.5×40	0.15	640	EKHE401E□□820MK40S		68	12.5×40	0.20	580	EKHE451E□□680MK40S
	82	14.5×31.5	0.15	625	EKHE401E□□820MUN3S		68	14.5×31.5	0.20	570	EKHE451E□□680MUN3S
	100	12.5×45	0.15	730	EKHE401E□□101MK45S		82	12.5×45	0.20	660	EKHE451E□□820MK45S
	100	14.5×35	0.15	715	EKHE401E□□101MJ35S		82	14.5×35	0.20	650	EKHE451E□□820MJ35S
	100	16×31.5	0.15	720	EKHE401E□□101MLN3S		82	16×31.5	0.20	655	EKHE451E□□820MLN3S
	120	14.5×40	0.15	810	EKHE401E□□121MJ40S		100	14.5×40	0.20	740	EKHE451E□□101MJ40S
120	16×35	0.15	810	EKHE401E□□121ML35S	100	16×35	0.20	740	EKHE451E□□101ML35S		
120	18×31.5	0.15	815	EKHE401E□□121MMN3S	120	18×31.5	0.20	815	EKHE451E□□121MMN3S		
420	33	10×30	0.20	335	EKHE421E□□330MJ30S						
	39	10×35	0.20	385	EKHE421E□□390MJ35S						
	47	10×40	0.20	445	EKHE421E□□470MJ40S						
	56	10×50	0.20	520	EKHE421E□□560MJ50S						
	56	12.5×30	0.20	480	EKHE421E□□560MK30S						
	68	12.5×35	0.20	560	EKHE421E□□680MK35S						
	82	12.5×40	0.20	640	EKHE421E□□820MK40S						
	82	14.5×31.5	0.20	625	EKHE421E□□820MUN3S						
	100	12.5×50	0.20	750	EKHE421E□□101MK50S						
	100	14.5×40	0.20	740	EKHE421E□□101MJ40S						
	100	16×31.5	0.20	720	EKHE421E□□101MLN3S						
	120	14.5×45	0.20	835	EKHE421E□□121MJ45S						
120	16×35	0.20	810	EKHE421E□□121ML35S							
120	18×31.5	0.20	815	EKHE421E□□121MMN3S							

□□内为端子加工·编带代码。

◆额定纹波电流频率修正系数

纹波频率与标准品一览表的规定值相异时，请使用小于乘以下表系数所得之值的值。

●频率修正系数

静电容量 (μF)	频率 (Hz)			
	120	1k	10k	100k
18~82	1.00	1.50	1.75	1.80
100~560	1.00	1.30	1.40	1.50

※ 铝电解电容器由于在纹波电流叠加时自我发热、温度上升而老化，每升温 5°C 寿命减少一半。  
要想保持长寿命请在使用过程中降低纹波电流。