

DSA 系列

- 非耐清洗品。
- 高度 5mm。
- 用于汽车音响,调谐器。

• 85°C 2,000Hrs 保证。

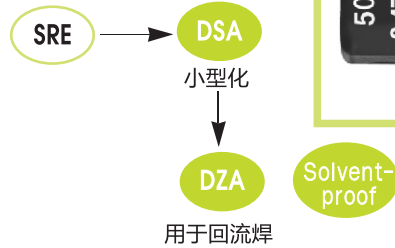
- 符合 RoHS。
- 环境亲和品。

DZA 系列

- 耐清洗品。
- 高度 5mm。
- 用于回流焊。
- 用于汽车音响,调谐器。

• 85°C 2,000Hrs 保证。

- 符合 RoHS。
- 环境亲和品。

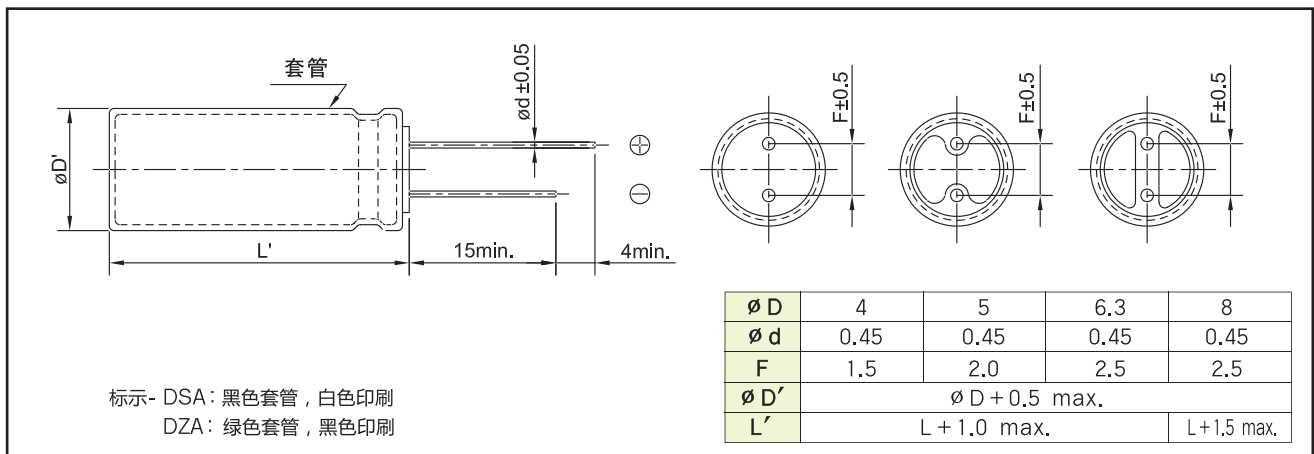


规格表

项目	特性																					
额定电压范围	4 ~ 50 V _{DC}																					
工作温度范围	-40 ~ +85°C																					
容量许容差	±20% (M) (20°C, 120Hz)																					
漏电流	I=0.01CV(µA) 或 3µA 中任何一个较大值。 I: 最大漏电流(µA), C: 公称容量(µF), V: 额定电压(V _{DC}) (20°C, 2分值)																					
损失角正切值 (Tan δ)	<table border="1"> <thead> <tr> <th>额定电压 (V_{DC})</th> <th>4</th> <th>6.3</th> <th>10</th> <th>16</th> <th>25</th> <th>35</th> <th>50</th> </tr> </thead> <tbody> <tr> <td>Tan δ(Max.)</td> <td>0.38</td> <td>0.35</td> <td>0.32</td> <td>0.30</td> <td>0.18</td> <td>0.14</td> <td>0.12</td> </tr> </tbody> </table> (20°C, 120Hz)	额定电压 (V _{DC})	4	6.3	10	16	25	35	50	Tan δ(Max.)	0.38	0.35	0.32	0.30	0.18	0.14	0.12					
额定电压 (V _{DC})	4	6.3	10	16	25	35	50															
Tan δ(Max.)	0.38	0.35	0.32	0.30	0.18	0.14	0.12															
温度特性 (最大阻抗比)	<table border="1"> <thead> <tr> <th>额定电压 (V_{DC})</th> <th>4</th> <th>6.3</th> <th>10</th> <th>16</th> <th>25</th> <th>35~50</th> </tr> </thead> <tbody> <tr> <td>Z(-25°C)/Z(20°C)</td> <td>7</td> <td>4</td> <td>3</td> <td>2</td> <td>2</td> <td>2</td> </tr> <tr> <td>Z(-40°C)/Z(20°C)</td> <td>15</td> <td>10</td> <td>8</td> <td>5</td> <td>4</td> <td>3</td> </tr> </tbody> </table> (120Hz)	额定电压 (V _{DC})	4	6.3	10	16	25	35~50	Z(-25°C)/Z(20°C)	7	4	3	2	2	2	Z(-40°C)/Z(20°C)	15	10	8	5	4	3
额定电压 (V _{DC})	4	6.3	10	16	25	35~50																
Z(-25°C)/Z(20°C)	7	4	3	2	2	2																
Z(-40°C)/Z(20°C)	15	10	8	5	4	3																
耐久性	在85°C的环境中,连续加载额定电压2,000小时后,待温度恢复到20°C进行测量时,应满足以下要求。 容量变化率 ≤ 初始值的 ±20% Tan δ ≤ 初始规格值的 200% 漏电流 ≤ 初始规格值																					
高温无负荷特性	在85°C环境中,无负荷放置1,000小时后,待温度恢复到20°C进行测量时,应满足以下要求。 当不符合下面要求时,加载额定电压至少30分钟,放置24~48小时后再测定。 容量变化率 ≤ 初始值的 ±20% Tan δ ≤ 初始规格值的 200% 漏电流 ≤ 初始规格值的 200%																					
其他	应满足 KS C IEC 60384-4的特性要求																					

DSA/DZA系列尺寸图

单位 (mm)



DSA/DZA 系列对应表

μF \ V _{DC}	4	6.3	10	16	25	35	50
1							4×5 8.6
2.2							4×5 11
3.3							4×5 14
4.7						4×5 15	4×5 17
6.8					4×5 17	4×5 18	5×5 22
10				4×5 20	4×5 21	5×5 25	5×5 27
15			4×5 22	4×5 24	5×5 28	5×5 31	6.3×5 36
22		4×5 24	4×5 27	5×5 32	5×5 35	6.3×5 40	6.3×5 45
33	4×5 23	4×5 30	5×5 35	5×5 40	6.3×5 45	6.3×5 50	8×5 61
47	4×5 28	4×5 36	5×5 43	6.3×5 50	6.3×5 59	8×5 65	
68	5×5 33	5×5 48	6.3×5 54	6.3×5 60	8×5 74		
100	5×5 48	6.3×5 60	6.3×5 72	6.3×5 77	8×5 90		
150	6.3×5 70	6.3×5 72	8×5 88				
220	6.3×5 79	8×5 93	8×5 98				
330	8×5 95	8×5 141	← 尺寸 $\phi D \times L$ (mm) ← 额定纹波电流 (mArms/85°C, 120Hz)				

推荐回流焊条件(适合于DZA系列)

温度曲线图

预热时间 (150°C~200°C)	超过217°C 的时间	超过230°C 的时间	峰值温度	回流次数
60 ~ 100 秒	60 ~ 70 秒	20 ~ 30 秒	250°C (10 秒↓)	1 次